

# Pergola zonwering Madeira v2<sup>®</sup>



# Geachte mevrouw/heer,

Van harte gefeliciteerd met de aanschaf van uw zonweringsproduct.

U heeft gekozen voor een hoogwaardig kwaliteitsproduct.

De kwaliteit van de werking van uw zonweringsproduct is te allen tijde een combinatie van het product zelf in combinatie met een vakkundige montage, aansluiting en afstelling, nadat een juiste advisering voor uw specifieke situatie heeft plaatsgevonden.

Voor de specifieke doekeigenschappen van zonneschermen gelieve het deel hierover in dit boekje op pagina 10/11 goed door te nemen.

Dit voorkomt onnodige reclamaties.

De producten behouden hun uitstraling en goede werking langer door goed onderhoud. De aluminium/gemoffelde delen kunnen het best gereinigd worden met een niet agressief reinigingsmiddel opgelost in lauw water. Nooit schuurmiddelen gebruiken. Ditzelfde geldt voor doeken.

De van acryl vervaardigde zonweringsdoeken, vanwege de speciale coating die maakt dat de doeken waterafstotend en rot- en schimmelvrij zijn en blijven, nooit met reinigingsmiddelen schoonmaken. Het best worden zonweringsdoeken, in droge toestand, afgeborsteld en vlekken eventueel met lauw water zachtjes afgenomen.

De producten zijn in principe smeringsvrij. Mocht na verloop van tijd lichte smering gewenst zijn van draaiende/scharnierende (m.u.v. de motor) delen, dan altijd in geringe mate een vetvrij smeringsmiddel op siliconenbasis gebruiken. Indien u bovenstaande ter harte neemt garanderen wij u jarenlang plezier van uw zonweringsproduct.

# Montagevoorschrift Pergola zonwering type Madeira v2®

## LEES EERST DIT VOORSCHRIFT IN ZIJN GEHEEL DOOR

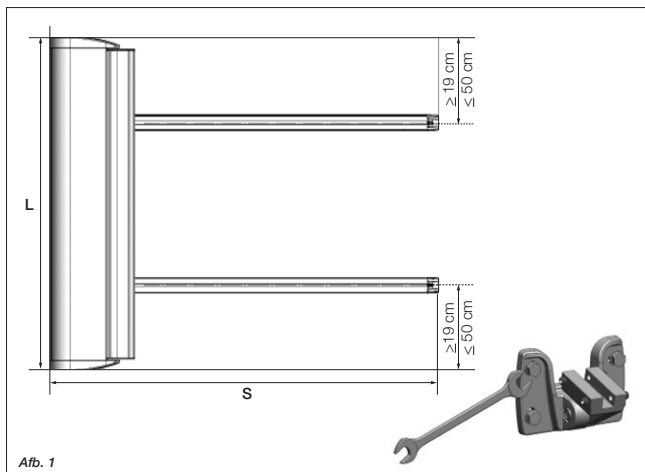
Benodigd gereedschap: Ratel, dop 13, steeksleutel 13, steeksleutel 10, inbussleutel 4 en 6 mm, rolmaat, boormachine, boor 10mm, metaalzaag, schroevendraaier PH2.

Pakket bestaat uit: 1 pakket met de liggers  
1 pakket met de cassette  
1 pakket met de tussenligger en de staanders  
1 pakket met de bouten, voeten, verbindingsstukken en muursteunen

**Bijgeleverde bouten voldoen aan de CE-norm, doch zijn wij voor de eventueel uit het gebruik voortvloeiende schade niet verantwoordelijk.**

### Monteren:

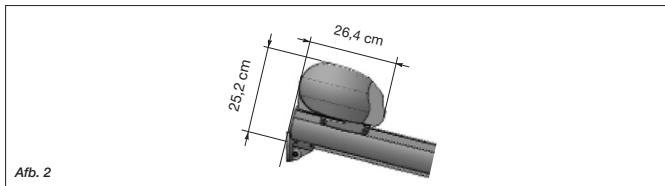
- ✓ Meet de cassette na en bepaal de plek op de muur.
- ✓ Plaats de steunen minimaal 19 cm en maximaal 50 cm naar binnen en zorg voor een zo vlak mogelijke ondergrond van de muursteunen. Vul deze indien gewenst uit. (**Afb. 1**)



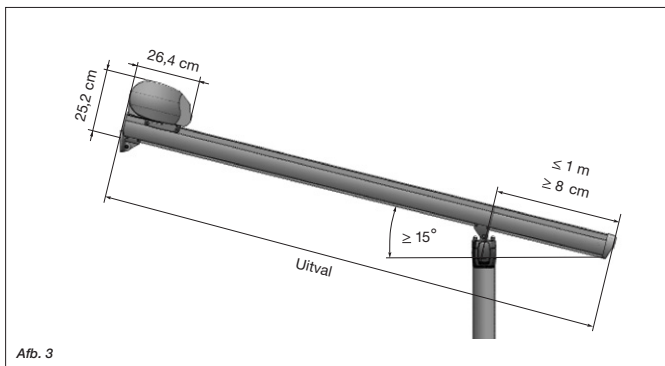
# Montagevoorschrift Pergola zonwering type Madeira v2<sup>®</sup>

## LEES EERST DIT VOORSCHRIFT IN ZIJN GEHEEL DOOR

- ✓ De uiteindelijke hoogte maat van de bovenkant van de cassette is 25,2 cm hoger dan de onderkant van de ligger. **(Afb. 2)**



- ✓ Bepaal de positie van de staanders. Let op dat deze in het verlengde staan van de muursteunen.
- ✓ Plaats de voet van de staander minimaal 8 cm en maximaal 100 cm naar de muur toe t.o.v. de lengte van de uitval.
- ✓ Maak de staanders op lengte. Deze worden altijd op over-lengte geleverd en dienen op locatie ingekort te worden met een metaalzaag. **(Afb. 3)**

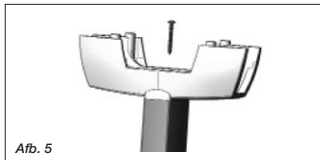
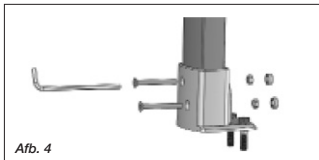


- ✓ Plaats de staanders in de voet en controleer de maten.

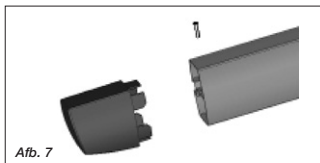
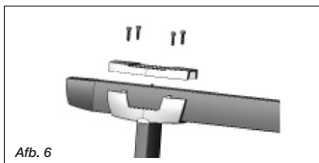
# Montagevoorschrift Pergola zonwering type Madeira v2®

## LEES EERST DIT VOORSCHRIFT IN ZIJN GEHEEL DOOR

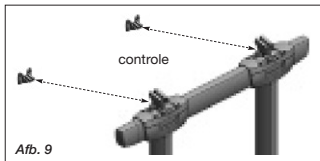
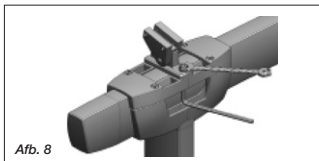
- ✓ Boor de gaten (10 mm) door de staanders om de voet vast te zetten aan de staanders. (Afb. 4)
- ✓ Plaats de versterkte eindstukken bovenop de staanders zoals aangegeven in de tekening. (Afb. 5)



- ✓ Plaats de tussenbalk op de eindstukken bovenop de staanders en zet deze vast. (Afb. 6)
- ✓ Plaats tegelijkertijd de eindstukken op de tussenbalk. Als u de staanders niet meer dan 21 cm naar binnen hebt geplaatst blijven deze eindstukken geklemd zitten tussen de bovenkap. Anders behoort u deze vast te zetten met de bijgeleverde RVS parker vanaf de bovenkant. (Afb. 7)



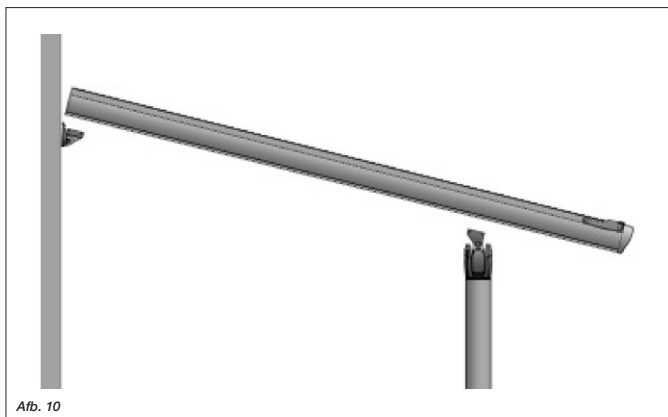
- ✓ Schroef de steunen voor de liggers bovenop de eindstukken van de staanders. Zet deze nog niet te vast zodat u later dit nog eenvoudig kunt corrigeren. (Afb. 8)
- ✓ Controleer nogmaals alle maten. (Afb. 9)



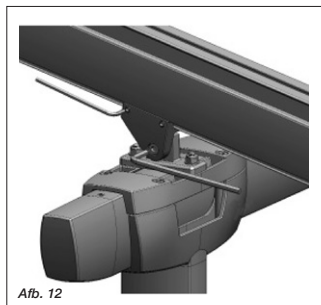
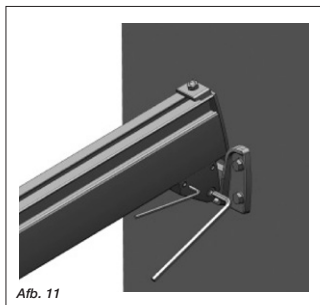
# Montagevoorschrift Pergola zonwering type Madeira v2®

**LEES EERST DIT VOORSCHRIFT IN ZIJN GEHEEL DOOR**

- ✓ Plaats de liggers op zowel de muursteunen als op de staanders. (**Afb. 10**)



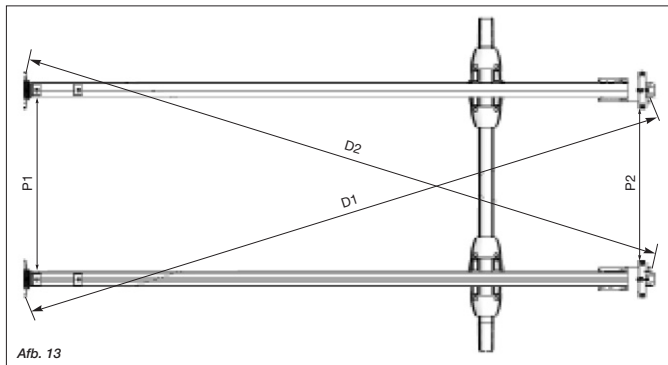
- ✓ Zorg dat de ligger zo strak mogelijk tegen de muur aan zit en zet deze vast (let op! Dat u de 4 inbusbouten, welke u vastzet met inbussleutel maat 4, gelijkmatig vastschroeft). (**Afb. 11+12**)



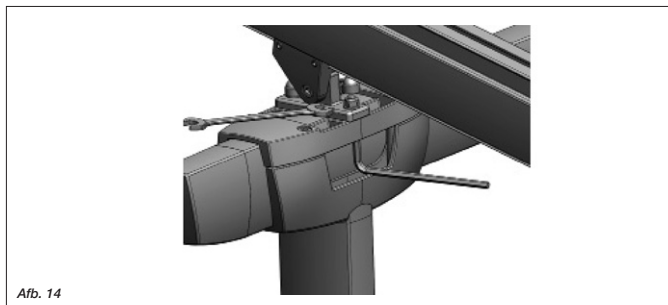
# Montagevoorschrift Pergola zonwering type Madeira v2<sup>®</sup>

## LEES EERST DIT VOORSCHRIFT IN ZIJN GEHEEL DOOR

- ✓ Bepaal de definitieve maten van de liggers door deze uit te lijnen en in de haak te zetten. Dit is erg belangrijk en houdt ook verband met de juiste werking van deze zonwering.
- ✓ Maximale afwijken van de tussenmaat (P1:P2) is 1 mm.
- ✓ Meet de liggers kruislings en maximale afwijking (D1:D2) is 2 mm. (Afb. 13)



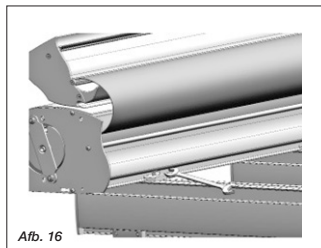
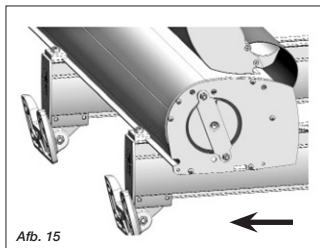
- ✓ Als de maten juist zijn zet u de steunen op de staanders definitief vast. (Afb. 14)



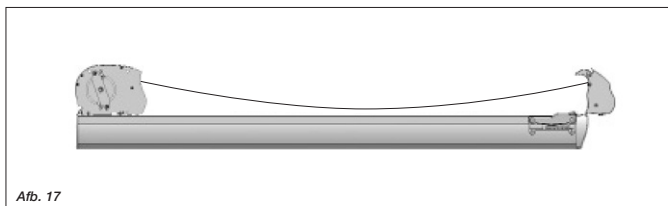
# Montagevoorschrift Pergola zonwering type Madeira v2<sup>®</sup>

## LEES EERST DIT VOORSCHRIFT IN ZIJN GEHEEL DOOR

- ✓ Schroef de voorste borging los en schuif deze naar voren.
- ✓ Plaats nu de cassette op de liggers en sluit de motor aan op de netspanning.
- ✓ Meldt de motor aan op de afstandsbediening en zet deze maximaal 10 cm uit om de spanning van de cassette te halen.
- ✓ Bepaal of de cassette juist op de liggers ligt en schuif nu de cassette naar de muur onder de borging. **(Afb. 15)**
- ✓ Schuif nu de voorste borging naar de cassette en zet deze zo strak mogelijk vast. **(Afb. 16)**



- ✓ Laat nu het doek geheel uitrollen naar het einde van de ligger. (Let op dat u de voorlijst met 2 personen geleidt tot het einde dit om beschadigingen te voorkomen).
- ✓ Zorg dat er 1 bout links en 1 bout rechts van beide wagens op de liggers zit en draai deze bouten zover los dat ze er net niet uitvallen. **(Afb. 17)**

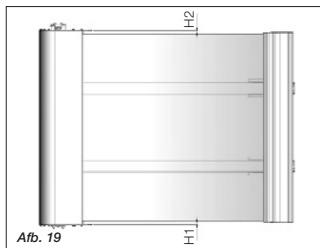
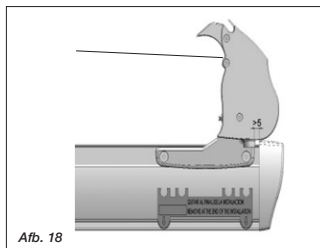




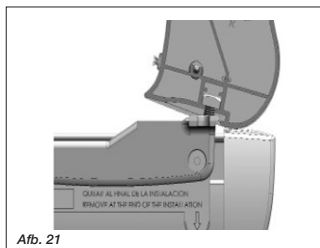
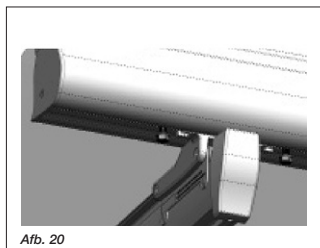
# Montagevoorschrift Pergola zonwering type Madeira v2®

## LEES EERST DIT VOORSCHRIFT IN ZIJN GEHEEL DOOR

- ✓ Haak de voorlijst aan de wagens vast en druk deze iets aan op de wagens. (Afb. 18)
- ✓ Meet na of de voorlijst zo recht mogelijk t.o.v. de cassette op de wagens gehaakt zit. H1 : H2 mogen maximaal 5 mm afwijken van elkaar. (Afb. 19)



- ✓ Als de maat juist is, maak dan de bouten, die de voorlijst met de wagens verbinden, vast.
- ✓ Zorg dat de wagen op minimaal 5 mm van het eindkapje zit dit i.v.m. de doekrek. (Afb. 20)
- ✓ Verwijder de rode plastic vergrendeling van de wagens (let op dat u er zeker van bent dat alles goed is vastgeschroefd).
- ✓ Stel de motor af. Zorg ervoor dat u het scherm niet onnodig vaak in- en uit laat lopen om het thermisch uitvallen van de motor zo veel mogelijk te voorkomen. (Afb. 21)

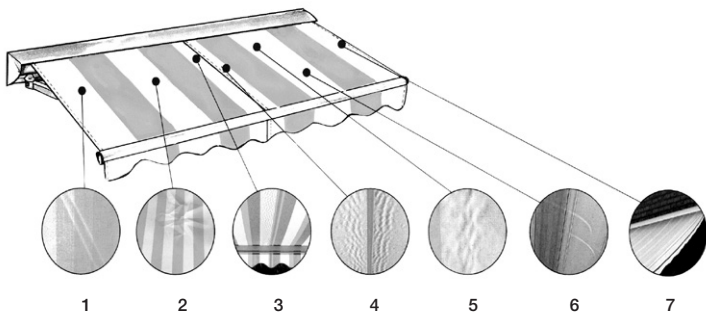


# Producteigenschappen van zonweringdoek

## BELANGRIJKE CONSUMENTENINFORMATIE

Zonweringdoek is een technisch weefsel, dat naast functioneel ook nog decoratief moet zijn. Bij zonweringdoek gaat het om een hoogwaardig product, dat aan strenge technische eisen moet voldoen. Iedere productie wordt aan strenge testen onderworpen. Eisen van waterdichtheid, stevigheid, vuil- en waterafstotende eigenschappen, weer- en kleurechtheid en vele andere eigenschappen worden vastgelegd, gemeten en voor ieder doektype gegarandeerd.

Hoewel bij het vervaardigen alleen gecontroleerd 1e kwaliteit doek gebruik wordt, zijn aan de perfectie grenzen gesteld. Sommige effecten in het doek, zijn echter ook bij de huidige stand van de techniek niet helemaal uit te sluiten.



Dit is een publicatie van de Bundesverband Konfektion Technischer Textilien e.V. (BK Tex)

Von Beckerath-Straße 11 - D-47799 Krefeld

# Producteigenschappen van zonweringdoek

## BELANGRIJKE CONSUMENTENINFORMATIE

### **Knikvouwen**

Ontstaan bij de confectie en bij het vouwen van de doeken. Daarbij kunnen er, vooral bij lichte kleuren, in de knik pigmentverschuivingen ontstaan. Deze zijn tegen het licht donker gekleurd en zien er derhalve uit als vervuilde strepen.

Knikvouwen verminderen de kwaliteit van het doek niet. **(afb. 1, 2)**

### **Golven**

In de buurt van zomen en naden van de banen ontstaan door dubbele lagen doek verschillende wikkeldiktes op de doekrol. De daardoor ontstane stofspanningen kunnen golven tot gevolg hebben. Bijv. wafel- of visgraatpatroon.

**(afb. 3, 4, 5, 6)**

### **Regenbestendigheid**

Acryl-zonweringdoeken zijn waterafstotend geïmpregneerd en, bij een minimale hoek van 14°, tegen een kleine regenbui bestand. Bij hevige en langdurige regenbuien moeten de schermen worden ingerold om eventuele schade aan het doek en/of scherm te voorkomen. Nat opgerolde doeken zo snel mogelijk weer uitrollen om ze te laten drogen. **(afb. 6)**

### **Zijzoomgolven**

Het doek wordt meestal door een actief verensysteem onder permanente spanning gehouden. Naden en zomen werken welliswaar als een versterking, maar ze moeten ook de meeste belasting verdragen. Bij het oprollen van het doek liggen de zomen en naden over elkaar heen wat de druk en spanning nog extra verhoogt. Naden en zomen worden platgedrukt en nemen daardoor in lengte toe. Dit kan er bij het openen van het zonnescherm toe leiden dat de zijzomen licht golven. **(afb. 7)**

**Uw dealer:**