

MONTAGE HANDLEIDING  
**JVS Pergola Zonwering  
Calafat**



**VOORBEREIDING**

Producten uitpakken en controleren  
Overzicht afmetingen

**MONTAGE**

Montagesteunen bevestigen  
Kast op de montagesteunen bevestigen  
Kast vastzetten aan de montagesteunen  
Geleiders monteren  
Middenbalk monteren  
Fundering steunpalen storten  
Steunpalen plaatsen  
Controleer de montage  
Bewegingsbegrenzers monteren  
Het doek op spanning brengen

**AANVULLENDE HANDLEIDINGEN**

Montage video's  
QR-codes

**COLOFON****PAGINA 3**

Pagina 3  
Pagina 3

**PAGINA 4 - 9**

Pagina 4  
Pagina 5  
Pagina 5  
Pagina 6  
Pagina 7  
Pagina 7  
Pagina 8  
Pagina 8  
Pagina 9  
Pagina 9

**PAGINA 10**

Pagina 10  
Pagina 10

**PAGINA 11**

## BENODIGDHEDEN



### STAP 1

## Producten uitpakken en controleren

Haal de producten uit de verpakking en controleer op eventuele beschadigingen.

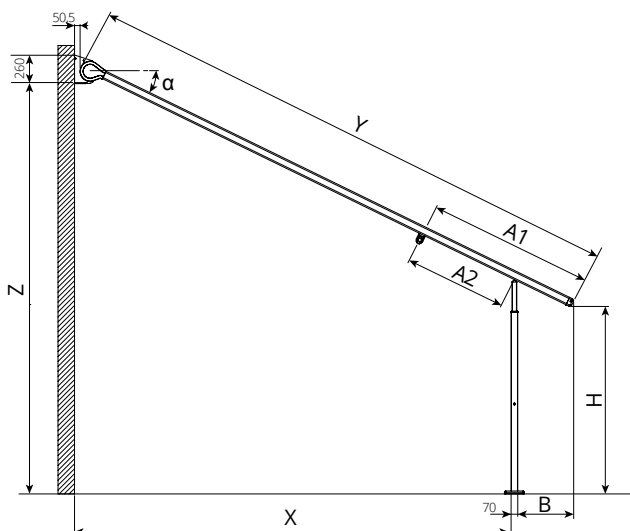
**i** Aanwijzing: Indien er beschadigingen zijn, maak dan vóór het monteren een duidelijke foto van de beschadigingen.

**!** Let op! Wees voorzichtig met het verwijderen van het plastic om de kabel. Scherpe voorwerpen kunnen de kabel ernstig beschadigen.

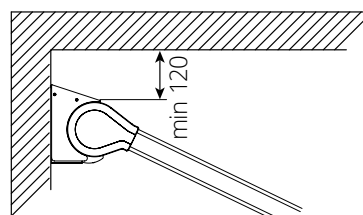
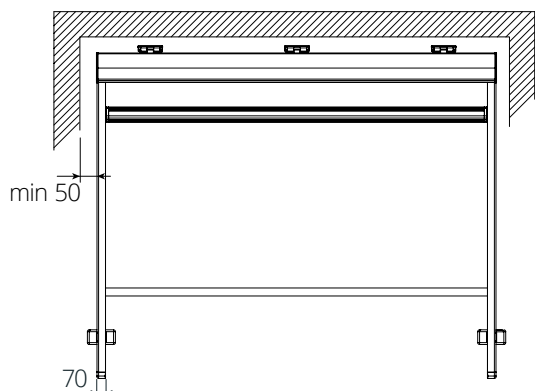
### STAP 2

## Overzicht afmetingen

Bestudeer onderstaande (minimale) afmetingen, zodat u zeker weet dat uw pergola zonwering gemonteerd kan worden.



$\alpha$	Toelaatbare hellingshoek 5° - 30°
Z	Hoogte montage kast Maximaal 4750 mm ( $Y = 5000$ mm, $\alpha = 30^\circ$ ) Minimaal 2420 mm ( $Y = 2000$ mm, $\alpha = 5^\circ$ )
B	Afstand steunpaal tot einde product Standaard 500 mm Minimaal 500 mm Maximaal 1000 mm
H	Doorloophoogte 2250 mm
Y	Maximale uitval Maximale lengte geleiders 5000 mm
X	Diepte terras



**!** De handleiding gaat verder op de volgende pagina.

STAP 3

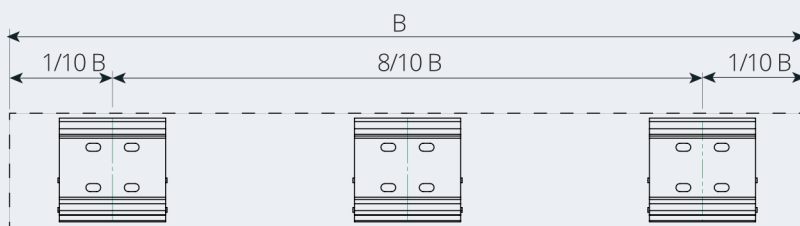
## Montagesteunen bevestigen

- ① Verdeel de montagesteunen.
- ② Gebruik, indien nodig, extra steunen om ongelijkheden te overbruggen.
- ③ Bevestig de montagesteunen.

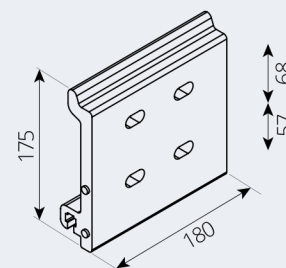
**i** Aanwijzing: Let erop dat u de montagesteunen waterpas bevestigt.

**!** Let op! Gebruik voor de installatie alléén bevestigingsmateriaal dat geschikt is voor de muur (baksteen, beton, enz.) en met het juiste draagvermogen.

3.1

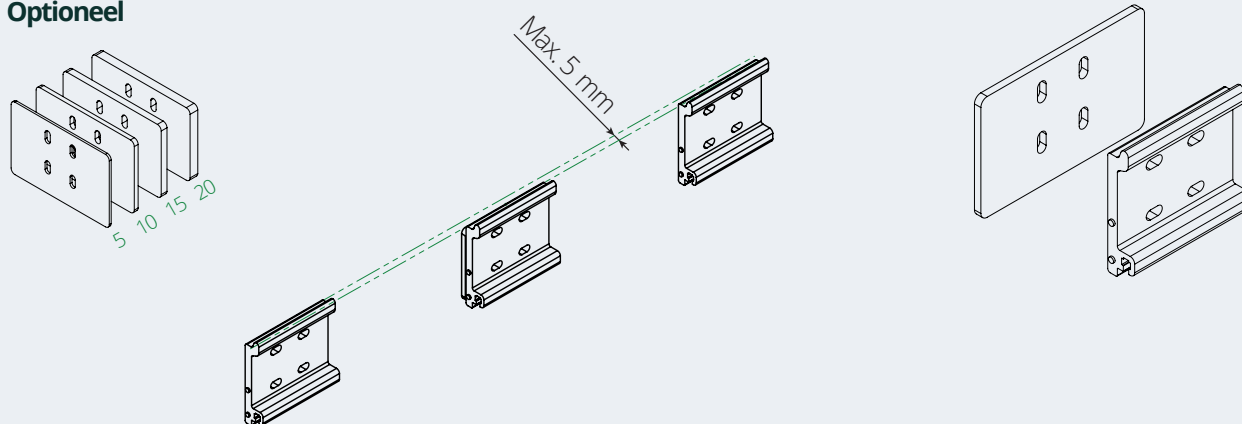


B = Breedte van het systeem

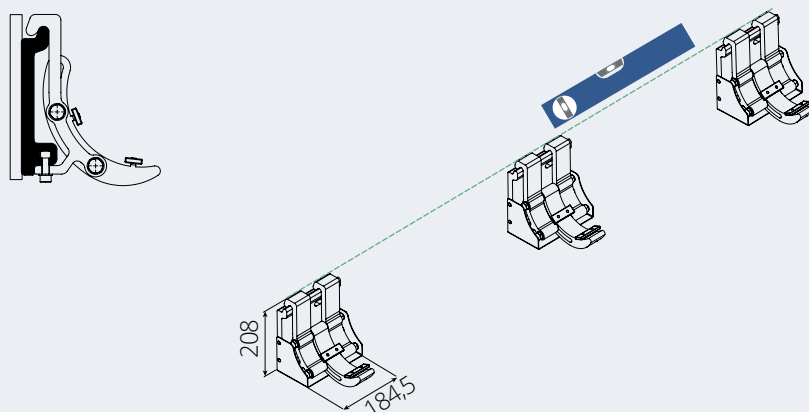


3.2

**Optioneel**



3.3

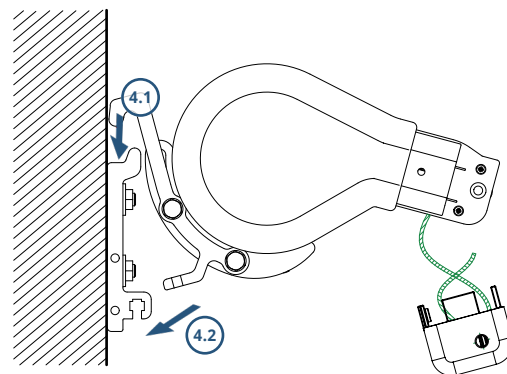
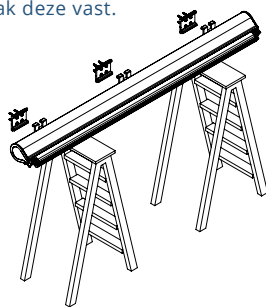


**!** De handleiding gaat verder op de volgende pagina.

## STAP 4

**Kast op de montagesteunen monteren**

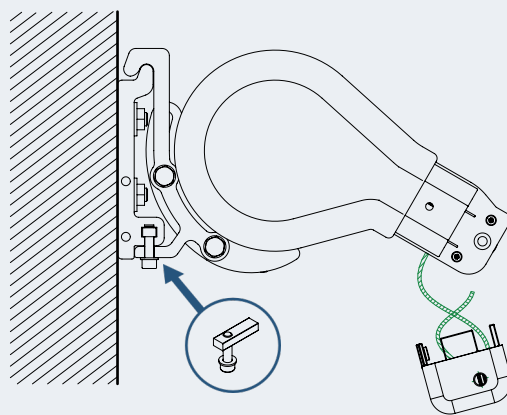
- ① Laat de kast over de montagesteunen zakken en haak deze vast.
- ② Schuif de onderkant onder de montagesteunen.



## STAP 5

**Kast vastzetten aan de montagesteunen**

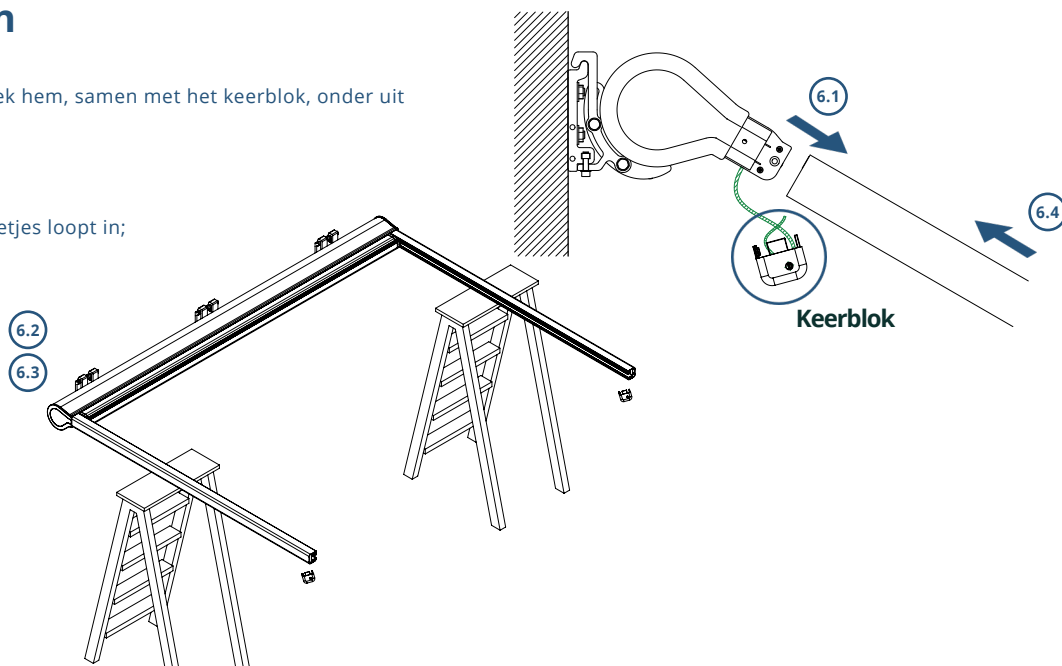
Schuif de vergrendelingen in de steunen en draai de schroef vast.



STAP 6

## Geleiders monteren

- ① Hou de geleider recht voor de steun.
- ② Schuif het koord in de geleider en trek hem, samen met het keerblok, onder uit het einde van de geleider.
- ③ Schuif de ritssluiting in de inlay.
- ④ Schuif de geleiders op de steun.
- 5 Controleer of het koord over de wieletjes loopt in;
  - 5a De kast.
  - 5b Het keerblok.
  - 5c De voorlijst.



**i** Aanwijzing: Let erop dat het koord niet gedraaid zit bij het doervoeren.

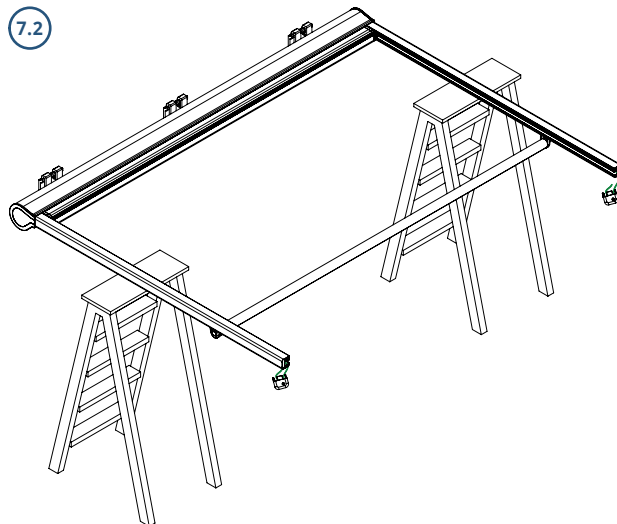
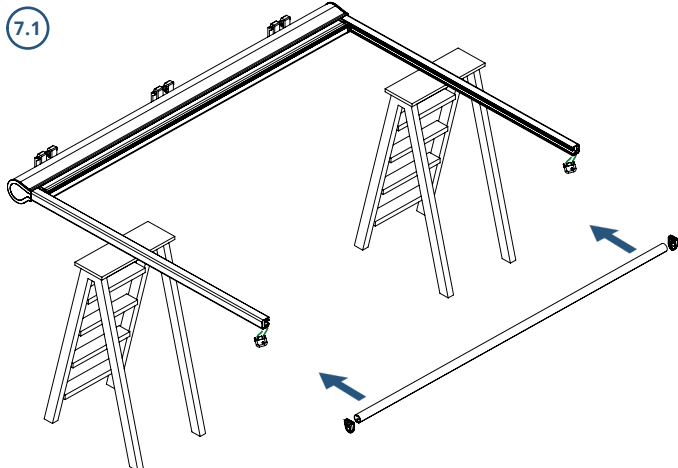
**!** Let op! De geleiders zijn niet symmetrisch. M.a.w. de geleiders moeten zo gemonteerd worden dat de symbolen aan beiden zijden overeen komen.

**!** De handleiding gaat verder op de volgende pagina.

STAP 7

## Middenbalk monteren

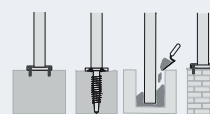
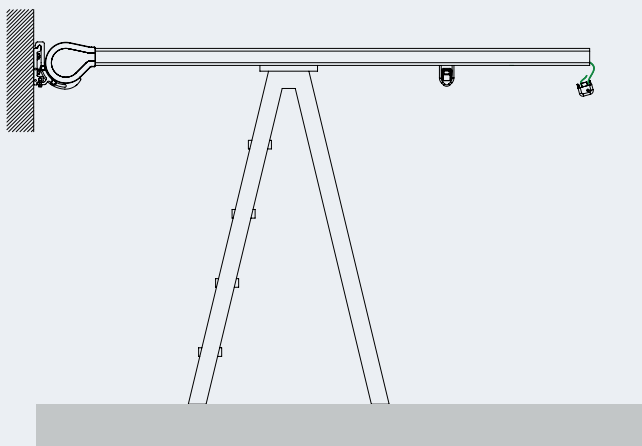
- ① Schuif de middenbalk onder de geleiders.
- ② Bevestig de middenbalk onder de geleiders.



STAP 8

## Fundering steunpalen storten

- 1 Stort de fundering voor de steunpalen.



Voorbeelden van funderingsondersteuning

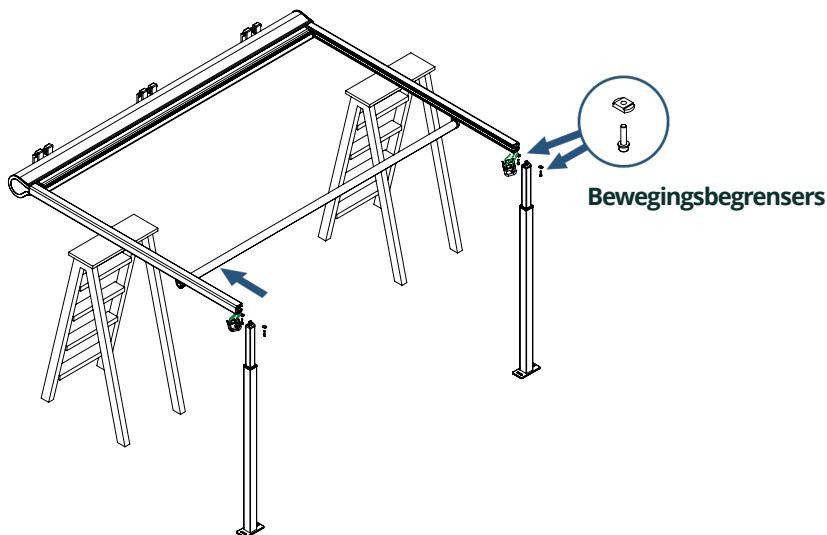
ⓘ De handleiding gaat verder op de volgende pagina.

STAP 9

## Steunpalen plaatsen

Plaats de steunpalen en bewegingsbegrenzers.

**i** Aanwijzing: Schroef de bewegingsbegrenzers nog NIET vast.

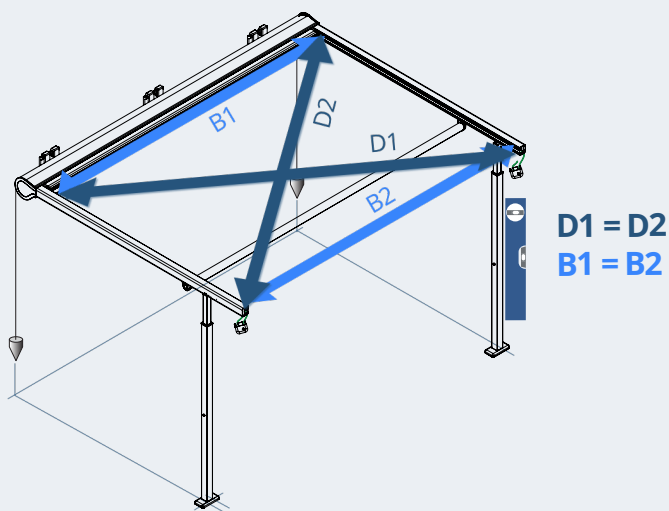


STAP 10

## Controleer de montage

Controleer de afmetingen tussen de geleiders en controleer de diagonalen. Pas deze indien nodig aan.

**!** Let op! Het verschil tussen de 2 diagonalen (D1/D2) mag nóóit groter zijn dan 3 mm. De afmetingen tussen de geleiders (B1/B2) dient gelijk te zijn. grotere afwijkingen veroorzaken schade aan het systeem. Deze schade valt niet onder de garantie.



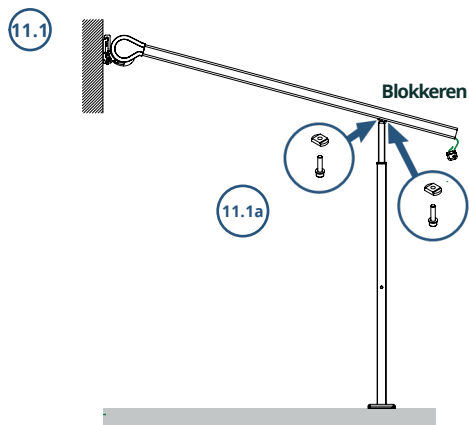
**!** De handleiding gaat verder op de volgende pagina.



STAP 11

## Bewegingsbegrenzers monteren

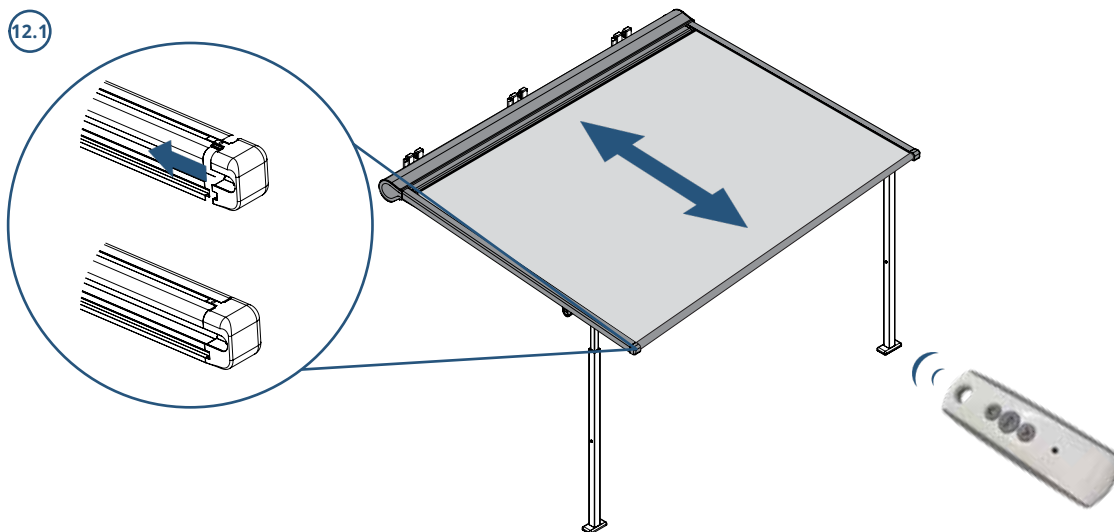
- ① Montage bij een vaste steunpalen;
- ①a Borg de steunpalen tegen de begrenzers.



STAP 12

## Het doek op spanning brengen

- ① Plaats de keerblokken in de geleider, om het doek op spanning te brengen.
- 2 Zet de keerblokken vast middels de schroef.



**i** Aanwijzing: Let erop dat het koord niet gedraaid zit en dat deze over de wieletjes in de kast, het keerblok en de voorlijst loopt.

**✓** U bent nu klaar met het monteren van uw product. Op de volgende pagina's vindt u handige aanvullende handleidingen. Wij wensen u veel plezier met uw aankoop!

## AANVULLENDE HANDLEIDING 1

## Montage video's

Op het YouTube-kanaal van JVS Zonwering kunt u zowel productinformatie als eenvoudige montage instructies vinden, die stap voor stap uitgelegd worden. Dit betekent dat zowel beginnende als ervaren klussers onze instructies gemakkelijk kunnen volgen. Onze video's bevatten handgeschreven ondertiteling en hebben 4K kwaliteit, zodat u zelfs de kleinste details niet hoeft te missen.

Het YouTube-kanaal van JVS Zonwering is te bezoeken via: <https://www.youtube.com/JVZonwering>

## AANVULLENDE HANDLEIDING 2

## QR-codes

Om gemakkelijk en snel de door u gewenste informatie te bekijken kunt u onderstaande QR-codes scannen. Dit kan met de camera van uw mobiele telefoon of tablet. Na het scannen wordt automatisch de juiste website geopend.



Bekijk alle handleidingen



Bekijk ons YouTube kanaal



Neem contact met ons op

## **MONTAGE HANDLEIDING JVS PERGOLA ZONWERING CALAFAT**

Deze handleiding is een uitgave van JVS Zonwering B.V.

### **SCHRIFT**

JVS Zonwering B.V.

### **VORMGEVING EN FOTOGRAFIE**

Marketing, JVS Zonwering B.V.

### **WEBSITE**

[www.jvszonwering.nl](http://www.jvszonwering.nl)

### **CONTACT**

[info@jvszonwering.nl](mailto:info@jvszonwering.nl)

### **© 2022**

Niets uit deze handleiding mag voor commerciële doeleinden worden overgenomen, verveelvoudigd, bewerkt of op welke wijze dan ook openbaar gemaakt worden zonder voorafgaande schriftelijke toestemming van JVS Zonwering BV. Wij accepteren geen aansprakelijkheid voor eventuele onjuistheden of schade door onjuist handelen.