

# SolidSky



## **VOORBEREIDING**

Producten uitpakken en controleren  
Vorbereiden montage

## **MONTAGE**

Plaatsen kast  
Vastzetten kast  
Monteren steun  
Plaatsen SolidSky  
Spannen doek  
Demonteren borgplaten  
Monteren afdekkapjes

## **AANVULLENDE HANDLEIDINGEN**

Montage video's  
QR-codes

## **COLOFON**

## **PAGINA 3**

Pagina 3  
Pagina 3

## **PAGINA 4-8**

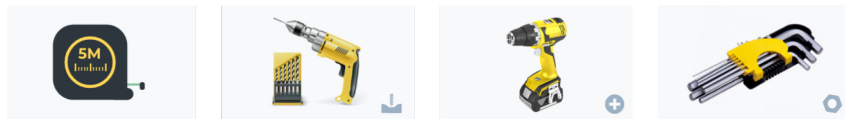
Pagina 4  
Pagina 4  
Pagina 5  
Pagina 5  
Pagina 6  
Pagina 6  
Pagina 7

## **PAGINA 8**

Pagina 8  
Pagina 8

## **PAGINA 9**

## BENODIGDHEDEN



### STAP 1

## Producten uitpakken en controleren

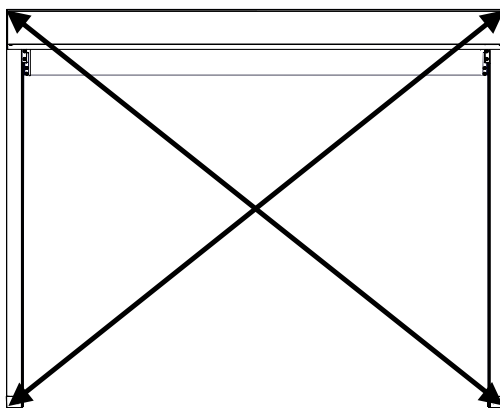
Haal de producten uit de verpakking en controleer op eventuele beschadigingen.

**i** Aanwijzing: Indien er beschadigingen zijn, maak dan **vóór** het monteren een duidelijke foto van de beschadigingen.

### STAP 2

## Voorbereiden montage

Beoordeel **alvorens** het scherm te plaatsen of de bestaande bouw geschikt is voor de bevestiging van de SolidSky. Zorg ervoor dat de SolidSky vlak en haaks wordt gemonteerd. Controleer de haaksheid van de SolidSky door overhoeks te meten.

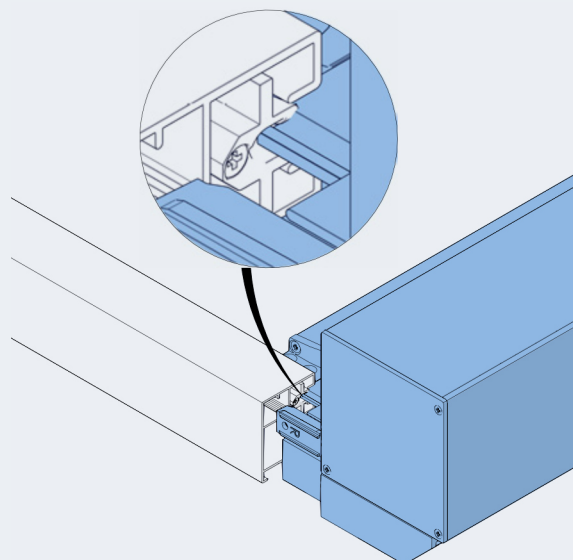


**i** De handleiding gaat verder op de volgende pagina.

## STAP 3

**Plaatsen kast**

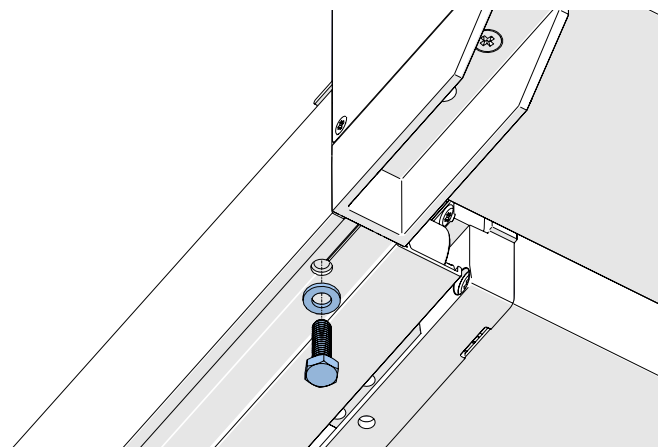
- 1 Schuif de kast in de zijgeleiders volgens de afbeelding.
- 2 Zorg ervoor dat de rits van het doek goed in de ritsgeleiders loopt.



## STAP 4

**Vastzetten kast**

Zet de kast vast aan de zijgeleiders met zeskant-bouten M6 x 20 mm en revet M6.



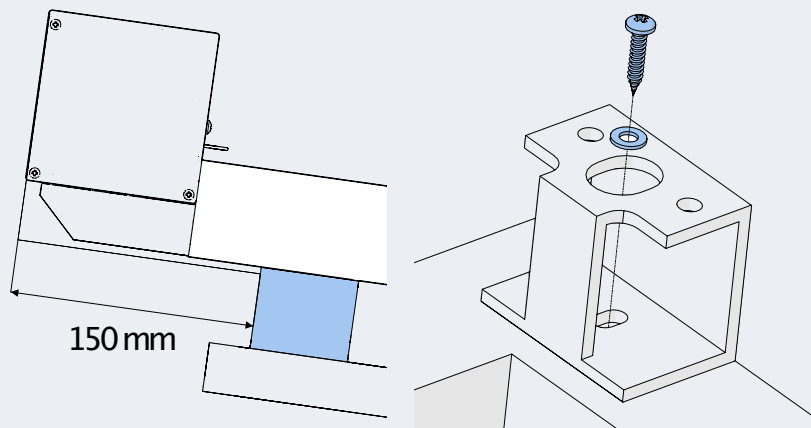
ⓘ De handleiding gaat verder op de volgende pagina.

## STAP 5

**Monteren steunen**

Monteer de steunen op de overkapping.

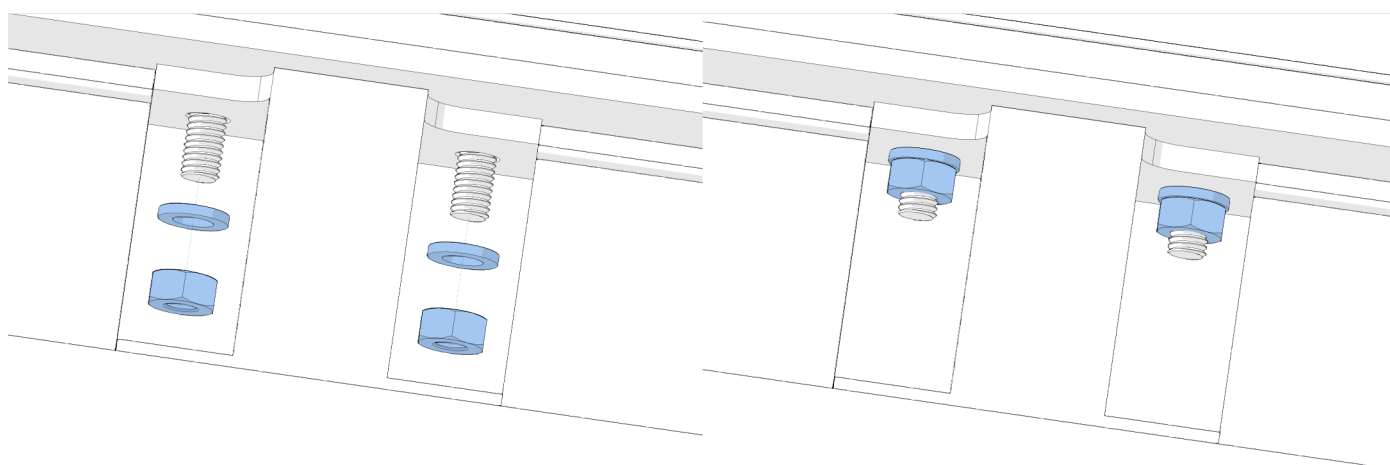
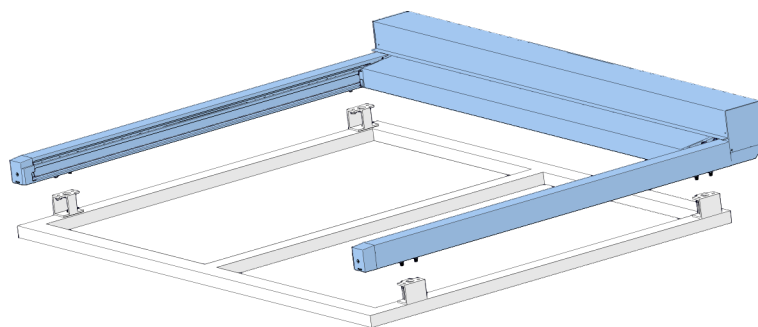
**i** Aanwijzing: De bovenste steunen moeten ongeveer 150 mm van de achterkant van de bovenkap af zitten.



## STAP 6

**Plaatsen SolidSky**

Monteer de SolidSky op de steunen met M6 zeskant-moeren en revet M6.



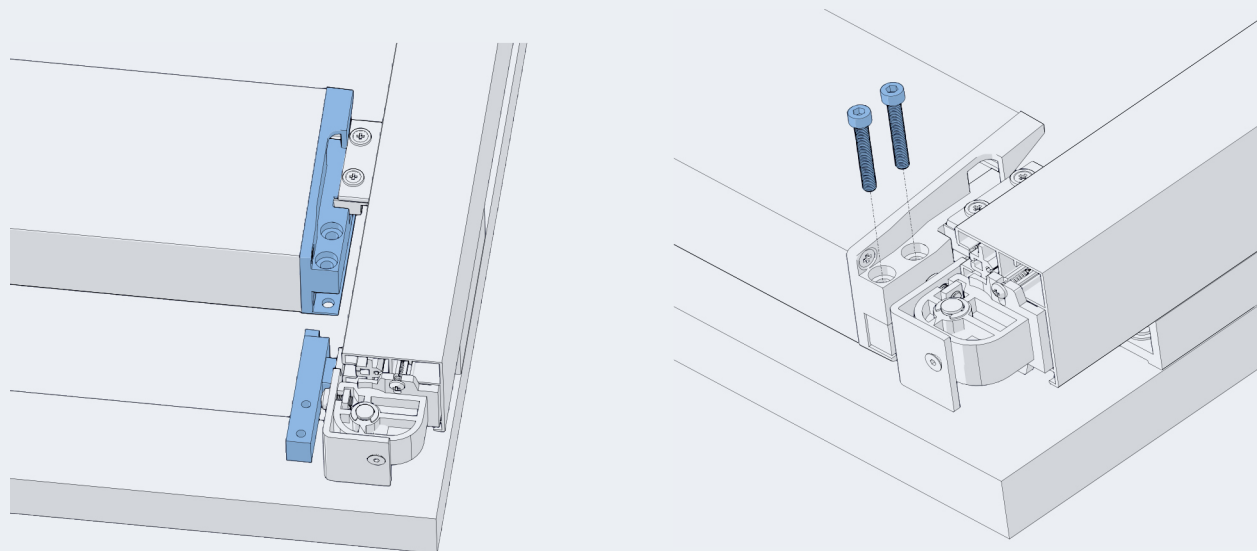
**i** De handleiding gaat verder op de volgende pagina.

## STAP 7

## Spannen doek

- 1 Laat de treklijst naar beneden lopen (trek hierbij aan de treklijst zodat het doek goed strak blijft staan).
- 2 Bevestig de spanblokken van de gasveren aan de treklijst met twee inbusbouten M5 x 35 mm CK.

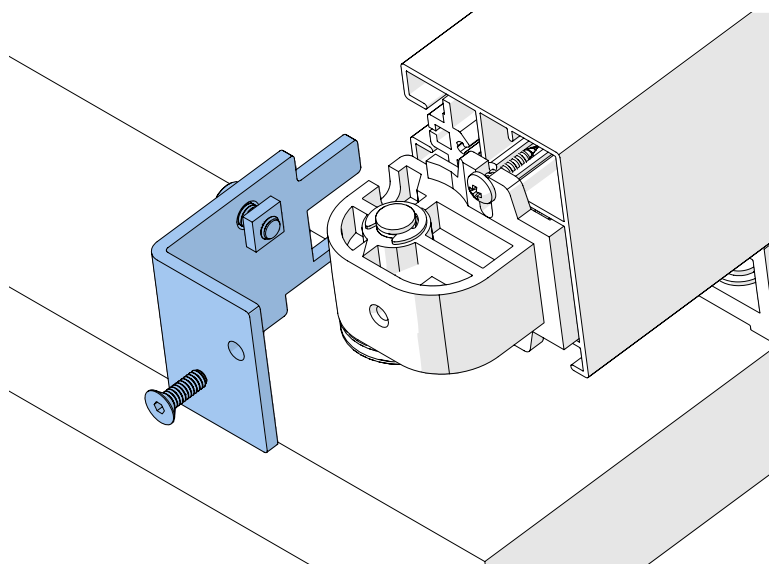
**i** Aanwijzing: Raadpleeg de bijgeleverde handleiding van de motorfabrikant voor het afstellen van de eindpunten van de motor.



## STAP 8

## Demonteren borgplaten

- 1 Laat de treklijst wat naar boven lopen, zodat de borgplaten van het spansysteem gedemonteerd kunnen worden.
- 2 Bewaar de borgplaten met alle bijbehorende onderdelen.

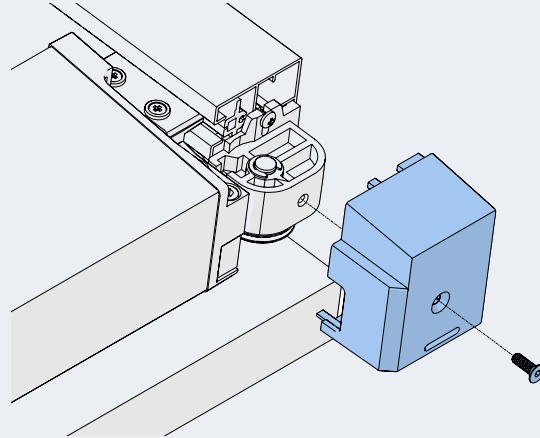


**i** De handleiding gaat verder op de volgende pagina.

## STAP 9

**Monteren afdekkapjes**

Monteer de afdekkapjes volgens de afbeelding. Gebruik hiervoor inbuschroeven M4 x 12 mm VK die eerst in de borgplaten zaten.



✓ U bent nu klaar met het monteren van uw product. Op de volgende pagina's vindt u handige aanvullende handleidingen. Wij wensen u veel plezier met uw aankoop!

## AANVULLENDE HANDLEIDING 1

## Montage video's

Op het YouTube-kanaal van JVS Zonwering kunt u zowel productinformatie als eenvoudige montage instructies vinden, die stap voor stap uitgelegd worden. Dit betekent dat zowel beginnende als ervaren klussers onze instructies gemakkelijk kunnen volgen. Onze video's bevatten handgeschreven ondertiteling en hebben 4K kwaliteit, zodat u zelfs de kleinste details niet hoeft te missen.

Het YouTube-kanaal van JVS Zonwering is te bezoeken via: <https://www.youtube.com/JVSZonwering>

## AANVULLENDE HANDLEIDING 2

## QR-codes

Om gemakkelijk en snel de door u gewenste informatie te bekijken kunt u onderstaande QR-codes scannen. Dit kan met de camera van uw mobiele telefoon of tablet. Na het scannen wordt automatisch de juiste website geopend.



Bekijk alle handleidingen



Bekijk ons YouTube kanaal



Neem contact met ons op



**MONTAGE HANDLEIDING JVS VERANDAZONWERING SOLIDSKY**

Deze handleiding is een uitgave van JVS Zonwering B.V.

**SCHRIFT**

JVS Zonwering B.V.

**VORMGEVING EN FOTOGRAFIE**

Marketing, JVS Zonwering B.V.

**WEBSITE**

[www.jvszonwering.nl](http://www.jvszonwering.nl)

**CONTACT**

[info@jvszonwering.nl](mailto:info@jvszonwering.nl)

**© 2022**

Niets uit deze handleiding mag voor commerciële doeleinden worden overgenomen, verveelvoudigd, bewerkt of op welke wijze dan ook openbaar gemaakt worden zonder voorafgaande schriftelijke toestemming van JVS Zonwering BV. Wij accepteren geen aansprakelijkheid voor eventuele onjuistheden of schade door onjuist handelen.